

CONCURSO PÚBLICO
SERVIÇO AUTÔNOMO DE ÁGUA E ESGOTO DE LUCAS DO RIO VERDE - MT

EDITAL N.º 01/2023

ENGENHEIRO ELETRICISTA

Duração: 03h00min (três horas)

Leia atentamente as instruções abaixo:

01 Você recebeu do fiscal o seguinte material:

a) Este Caderno, com 40 (quarenta) questões da Prova Objetiva, sem repetição ou falha, conforme distribuição abaixo:

CONHECIMENTOS BÁSICOS			LEGISLAÇÃO MUNICIPAL	CONHECIMENTOS ESPECÍFICOS
LÍNGUA PORTUGUESA	RACIOCÍNIO LÓGICO	NOÇÕES DE INFORMÁTICA		
1 a 5	6 a 10	11 a 15	16 a 25	26 a 40

b) Um Cartão de Respostas destinado às respostas das questões objetivas.

- 02** Verifique se este material está em ordem e se o seu nome e número de inscrição conferem com os que aparecem no Cartão de Respostas. Caso contrário, notifique imediatamente o fiscal.
- 03** Após a conferência, o candidato deverá assinar no espaço próprio do Cartão de Respostas, com caneta esferográfica de tinta na cor azul ou preta.
- 04** No Cartão de Respostas da prova objetiva, a marcação da alternativa correta deve ser feita cobrindo a letra correspondente ao número da questão e preenchendo todo o espaço interno, com caneta esferográfica de tinta na cor azul ou preta, de forma contínua e densa.

Exemplo: A B C D

- 05** Para cada uma das questões objetivas, são apresentadas 4 (quatro) alternativas classificadas com as letras (A, B, C e D), mas só uma responde adequadamente à questão proposta. Você só deve assinalar uma alternativa. A marcação em mais de uma alternativa anula a questão, mesmo que uma das respostas esteja correta.
- 06** O candidato poderá entregar seu Cartão de Respostas, seu Caderno de Questões e retirar-se da sala de prova somente depois de decorridos 01 (uma) hora do início da prova. O candidato que insistir em sair da sala de prova, descumprindo o aqui disposto, deverá assinar o Termo de Ocorrência declarando sua desistência do Concurso, que será lavrado pelo Coordenador do Local.
- 07** Ao candidato, será permitido levar seu CADERNO DE QUESTÕES a partir de 01 (uma) hora para o término da prova e desde que permaneça em sala até esse momento.
- 08** Não será permitida a cópia de gabarito no local de prova. Ao terminar a prova de Conhecimentos, o candidato entregará obrigatoriamente o seu CARTÃO DE RESPOSTAS e o seu CADERNO DE QUESTÕES ao fiscal de sala, ressalvado o estabelecido em Edital.
- 09** Reserve os 30 (trinta) minutos finais para marcar seu Cartão de Respostas. Os rascunhos e as marcações assinaladas no Caderno de Questões não serão levados em consideração.
- 10** Os 3 (três) últimos candidatos permanecerão sentados até que todos concluem a prova ou que termine o seu tempo de duração, devendo assinar a ata de sala e retirar-se juntos.

CONHECIMENTOS BÁSICOS

LÍNGUA PORTUGUESA

Texto 1

Leia o texto a seguir:

Partido Nacional Escocês escolhe muçulmano Humza Yousaf como novo líder e chefe do Executivo

Sucessor de Sturgeon prometeu unir o SNP e disse querer ser 'a geração que vai levar a Escócia à independência'

Com 52,1% dos votos, Humza Yousaf, até agora ministro da Saúde do governo regional da Escócia, foi eleito pelos membros do Partido Nacional Escocês (SNP), nesta segunda-feira, o primeiro líder de uma minoria étnica da sigla, que comanda a coalizão de governo (com os verdes escoceses). Filho de imigrantes, Yousaf, de 37 anos, é o primeiro muçulmano a liderar um grande partido político no Reino Unido.

Yousaf derrotou outros dois candidatos — a ministra de Finanças, Kate Forbes, e a ex-ministra de Segurança Comunitária Ash Reagan — e, nessa terça-feira, deve ser confirmado em uma votação no Parlamento como o sucessor da primeira-ministra demissionária Nicola Sturgeon, que renunciou ao cargo no mês passado, em um movimento recebido com surpresa dentro e fora da Escócia. Yousaf era o favorito e considerado o preferido de Sturgeon, de 52 anos, que deixará o poder após mais de oito anos no cargo em meio a um desgaste da campanha pela independência do país em relação ao Reino Unido.

No discurso após a votação, Yousaf prometeu sanar as divisões no partido e ganhar a confiança da população para o movimento separatista.

— Vamos ser a geração que leva a Escócia à independência — declarou.

O governo regional da Escócia, que tem 5,5 milhões de habitantes, é responsável por assuntos-chave como educação, saúde e justiça.

A designação do novo líder é também importante para o futuro do Reino Unido, onde as divisões entre suas quatro partes — Inglaterra, País de Gales, Escócia e Irlanda do Norte — se viram exacerbadas pela saída britânica da União Europeia, em 2021.

O primeiro-ministro britânico, Rishi Sunak, deu os parabéns ao eleito, mas rejeitando o novo chamado pela autodeterminação. Segundo o porta-voz de Sunak, é necessário que os políticos “se concentrem nas questões mais preocupantes, baixar a inflação, diminuir o custo de vida, reduzir as filas” hospitalares, afirmando que Sunak “deseja trabalhar” com Yousaf sobre esses temas.

A campanha pela separação escocesa do Reino Unido sofreu um duro golpe no ano passado, quando a Suprema Corte britânica decidiu que os escoceses não podem fazer novo referendo sobre a independência sem o consentimento de Londres.

A proposta de autodeterminação da Escócia foi derrotada em referendo em 2014, quando apenas 45% dos escoceses votaram a favor. Mas a saída do Reino Unido da União Europeia com o Brexit, rechaçada por 62% dos escoceses, fez renascer o anseio separatista. A tendência, no entanto, perdeu força ao

longo do mandato de Sturgeon: segundo uma pesquisa de 13 de março do instituto YouGov, o percentual de apoiadores da proposta independentista é de 46% — uma queda de 4 pontos percentuais em relação ao mês anterior.

Durante sua campanha eleitoral, Yousaf defendeu que o partido dedicou tempo demais criticando as falhas do governo central britânico e não fez o suficiente para criar a visão de uma Escócia independente.

Fonte: <https://oglobo.globo.com/mundo/noticia/2023/03/partido-nacional-escocês-escolhe-muculmano-humza-yousaf-como-novo-lider-e-chefe-do-executivo.ghtml>. Acesso em 28/03/2023

1. O texto retrata um fato, que é a escolha de Humza Yousaf como novo líder e chefe do Executivo da Escócia. Com relação aos gêneros do discurso, esse texto é um exemplo de:

- A) notícia
- B) crônica
- C) editorial
- D) artigo de opinião

2. Segundo o texto anterior, é possível inferir que:

- A) Humza Yousaf está determinado a manter a Escócia anexada ao Reino Unido
- B) o atual líder e chefe do Executivo escocês foi eleito com maioria de votos pela população do Reino Unido
- C) a Escócia já foi governada por muçulmanos antes de Humza Yousaf, mas a votação do atual líder nunca foi tão expressiva
- D) Yousaf e Sturgeon são alinhados politicamente, inclusive pelo fato de ambos desejarem a independência da Escócia em relação ao Reino Unido

3. No trecho “Humza Yousaf, até agora ministro da Saúde do governo regional da Escócia, foi eleito pelos membros do Partido Nacional Escocês [...]” (1º parágrafo), o uso das vírgulas isola uma informação com função de:

- A) aposto
- B) vocativo
- C) oração adjetiva explicativa
- D) oração adverbial temporal

4. No trecho “Segundo o porta-voz de Sunak, é necessário que os políticos ‘se concentrem nas questões mais preocupantes, baixar a inflação, diminuir o custo de vida, reduzir as filas’ hospitalares [...]” (7º parágrafo), a oração em destaque é um exemplo de subordinada:

- A) substantiva objetiva direta
- B) substantiva subjetiva
- C) adjetiva explicativa
- D) adjetiva restritiva

5. No trecho “A tendência, no entanto, perdeu força ao longo do mandato de Sturgeon: segundo uma pesquisa de 13 de março do instituto YouGov, o percentual de apoiadores da proposta independentista é de 46%” (9º parágrafo), os elementos gramaticais destacados indicam, respectivamente, as noções de:

- A) adição e finalidade
- B) causa e consequência
- C) oposição e conformidade
- D) condição e consequência

RACIOCÍNIO LÓGICO

6. Considere-se que as seguintes proposições **P** e **Q** são verdadeiras.

P: Se o bicho de pelúcia do Enzo não estiver na cama, então Enzo não dorme.

Q: Enzo dorme e Janete assiste à TV com silêncio ao seu redor.

Dessa forma, será necessariamente verdadeira a seguinte proposição:

- A) O bicho de pelúcia de Enzo está na cama e Janete assiste à TV com silêncio ao seu redor.
- B) O bicho de pelúcia de Enzo não está na cama e Janete assiste à TV com silêncio ao seu redor.
- C) O bicho de pelúcia de Enzo está na cama e Janete não assiste à TV com silêncio ao seu redor.
- D) O bicho de pelúcia de Enzo não está na cama e Janete não assiste à TV com silêncio ao seu redor.

7. Considere as proposições **P**, **Q** e **R** a seguir.

P: Vítor vai embora de Lucas do Rio Verde.

Q: Jorge volta para Lucas do Rio Verde.

R: Ou Vítor vai embora de Lucas do Rio Verde ou Jorge não volta para Lucas do Rio Verde.

Sabendo que **R** é verdadeira, pode-se afirmar que:

- A) **P** e \sim **Q** são ambas falsas
- B) **P** e \sim **Q** são ambas verdadeiras
- C) **P** e **Q** têm valores lógicos iguais
- D) **P** e **Q** têm valores lógicos diferentes

8. Em uma empresa, a média salarial dos sete funcionários do setor A é igual a R\$ 3.000,00, enquanto a média salarial dos 13 funcionários do setor B é **M** reais.

Sabendo que a média salarial de todos os funcionários dos setores A e B juntos é R\$ 4.300,00, é correto afirmar que o valor de **M** é:

- A) 3.650
- B) 5.000
- C) 5.600
- D) 6.250

9. Observe-se a sequência numérica a seguir, que foi criada segundo cálculos feitos a partir de uma lei de formação. As letras **A**, **B**, **C**, **D** e **E** representam os cinco últimos números da sequência.

16	10	20	14	28	22	44	38	76	A	B	C	D	E
----	----	----	----	----	----	----	----	----	----------	----------	----------	----------	----------

Assim, pode-se concluir que o valor de **E** equivale a:

- A) 256
- B) 262
- C) 268
- D) 274

10. Marilene tem 11 bandeirinhas para distribuir em um evento festivo, sendo que três são do Estado de Mato Grosso e as restantes, do município de Lucas do Rio Verde. Ela colocou todas em uma caixa de papelão e pediu a uma criança que escolhesse ao acaso duas delas.

A probabilidade de que as duas bandeirinhas escolhidas sejam do município de Lucas do Rio Verde é um número compreendido entre:

- A) 0,18 e 0,20
- B) 0,24 e 0,26
- C) 0,50 e 0,52
- D) 0,58 e 0,60

NOÇÕES DE INFORMÁTICA

11. De acordo com o modelo de Von Neumann, a função da Unidade Central de Processamento (UCP) – ou processador – é, essencialmente, capturar dados e instruções que compõem um programa e processá-los, não importando sua origem ou seu destino. No entanto, para que o processador possa executar os programas, seus dados e suas instruções devem antes ser carregados:

- A) na memória
- B) no *flash drive*
- C) no disco rígido
- D) na interface de rede

12. No sistema operacional Microsoft Windows 10, podemos obter uma relação de todos os processos em execução no computador local por meio do comando:

- A) *dfgrui*
- B) *secpol*
- C) *explorer*
- D) *taskmgr*

13. Existem diversas formas de organizar os dados em um sistema de computação, chamadas de estruturas de dados. Um tipo de estrutura de dados são:

- A) as nuvens
- B) as árvores
- C) os *front-ends*
- D) os barramentos

14. Temos a seguir um trecho de planilha elaborada na versão atual do Microsoft Excel em português, instalado com as opções padrão:

	I	J	K	L	M	N
1	Código	Situação #1	Situação #2	Situação #3		
2	12-X	33	ND	ND		
3	56-A	ND	12	ND		
4	38-B	13	ND	ND		
5	45-X	11	10	ND		
6	13-D	18	11	ND		
7		42				
8						
9						

Ao utilizar a sequência de procedimentos de selecionar a célula J7, usar as teclas de atalho CTRL-C, selecionar a célula K7 e teclar ENTER, o conteúdo de J7 será copiado para K7. Após isso, o valor calculado mostrado na célula K7 será:

- A) 0
- B) 33
- C) 42
- D) 75

15. O protocolo padrão da suíte de protocolos TCP/IP responsável pelo envio de mensagens de correio eletrônico é o:

- A) SMTP
- B) DHCP
- C) NNTP
- D) LDAP

LEGISLAÇÃO MUNICIPAL

16. De acordo com a Lei Orgânica do Município de Lucas do Rio Verde – MT, compete privativamente ao município legislar sobre assuntos de interesse local, dentre eles:

- A) a preservação da flora e da fauna
- B) o fomento da produção agropecuária e a organização alimentar
- C) a proteção do meio ambiente e o combate à poluição em todas as suas formas
- D) o plano plurianual, a lei de diretrizes orçamentárias e o orçamento anual

17. De acordo com a Lei Orgânica do Município de Lucas do Rio Verde – MT, o Poder Legislativo é exercido pela Câmara Municipal, constituída de vereadores eleitos pelo sistema proporcional e pelo voto direto e secreto, conforme as seguintes condições de elegibilidade:

- A) nacionalidade brasileira; pleno exercício dos direitos políticos; domicílio eleitoral no Município; filiação partidária; idade mínima de dezoito anos
- B) nacionalidade estrangeira; pleno exercício dos direitos políticos; opção de domicílio eleitoral no Município; filiação partidária; idade mínima de dezesseis anos
- C) nacionalidade brasileira; pleno exercício dos direitos políticos; alistamento eleitoral; opção de domicílio eleitoral no Município; filiação partidária; idade mínima de quatorze anos
- D) nacionalidade estrangeira; pleno exercício dos direitos políticos; opção de domicílio eleitoral no Município; alistamento eleitoral; filiação partidária; idade mínima de dezoito anos

18. Operar, manter, conservar e explorar diretamente os serviços de água potável, de esgoto sanitário e de coleta de resíduos sólidos, de acordo com a Lei Municipal nº 236, de 03 de julho de 1993, criadora do Serviço Autônomo de Água e Esgoto (SAAE), é uma ação que cumpre ao SAAE exercer em todo o município de Lucas do Rio Verde – MT em regime:

- A) de exclusividade
- B) comum com o Ministério da Pesca
- C) comum com o Ministério do Planejamento
- D) comum com a Secretaria Estadual de Obras do Mato Grosso

19. À luz da Política de Saneamento Básico do Município de Lucas do Rio Verde – MT (Lei Municipal nº 2.800, de 30 de maio de 2018), o abastecimento de água, o esgotamento sanitário, a limpeza urbana e o manejo dos resíduos sólidos, realizados de formas adequadas à saúde pública e à proteção do meio ambiente, é:

- A) um de seus planos
- B) um de seus princípios
- C) uma de suas intenções
- D) uma de suas promessas

20. Determinado servidor público ocupante de cargo efetivo junto ao Município de Lucas do Rio Verde – MT, atualmente lotado em uma das Secretarias dessa Municipalidade, tem se valido do bom relacionamento interpessoal com os seus colegas para escusar-se do cumprimento de seus deveres e das atribuições inerentes às suas funções.

De acordo com o Decreto Municipal nº 4.018, de 03 de agosto de 2018 (Código de Ética dos Agentes Públicos Municipais de Lucas do Rio Verde – MT), a conduta descrita acima, com relação ao agente público local, é:

- A) vedada
- B) permitida
- C) sujeita à apreciação do Chefe da Secretaria local
- D) sujeita à apreciação do Chefe do Poder Executivo local

21. À luz da Lei Complementar nº 223, de 07 de Abril de 2022, que disciplina o Estatuto dos Servidores Públicos do Município de Lucas do Rio Verde – MT, da sua administração direta e indireta, e dá providências correlatas, a investidura do servidor efetivo em cargo de atribuições e responsabilidades compatíveis com certa limitação que tenha sofrido em sua capacidade física ou mental, verificada em inspeção médica oficial do município, dentre as formas de provimento de cargo público, configura-se como:

- A) reversão
- B) readaptação
- C) reintegração
- D) aproveitamento

22. A Lei Complementar nº 226, de 16/05/2022 – que dispõe sobre o Plano de Cargos, Carreiras e Salários, fixa o quadro de pessoal, classifica cargos, função, classe e nível do SAAE (Serviço Autônomo de Água e Esgoto de Lucas do Rio Verde – MT) e dá outras providências – estabelece, com base nas normas previstas na lei municipal que estrutura o quadro organizacional-administrativo da Autarquia, que os cargos providos mediante livre escolha do Diretor do SAAE são cargos:

- A) efetivos
- B) transitórios
- C) comissionados
- D) extraordinários

23. À luz da Lei Ordinária nº 3379/2022, que reestrutura o Plano Municipal de Educação de Lucas do Rio Verde – MT, as metas constantes do Plano de Educação desta Municipalidade deverão ter suporte no:

- A) Plano Municipal de Lazer
- B) Fórum Municipal de Obras
- C) Plano Plurianual Municipal
- D) Gabinete do Prefeito Municipal

24. Em relação à Lei Ordinária Municipal nº 3.351/2022, que disciplina a Estrutura Administrativa do Serviço Autônomo de Água e Esgoto de Lucas do Rio Verde-MT (SAAE), uma vez nomeado pelo Prefeito Municipal, a administração desta entidade é exercida por um:

- A) Sócio
- B) Diretor
- C) Gerente da Divisão Financeira
- D) Gerente da Divisão de Estudos, Projetos e Obras

25. A Lei Ordinária Municipal de Lucas do Rio Verde – MT de nº 2697/2017, e suas alterações, estabelece que o Instituto Municipal de Previdência Social dos Servidores de Lucas do Rio Verde – MT, denominado pela sigla PREVILUCAS, destina-se a garantir a seus segurados e a seus dependentes, na conformidade da referida Lei, prestações relativas à aposentadoria e à pensão por morte, de natureza:

- A) penal
- B) trabalhista
- C) empresarial
- D) previdenciária

CONHECIMENTOS ESPECÍFICOS

26. Um transformador monofásico de potência 2MVA mostra, em sua placa, impedância série de $(0,6\% + j0,8\%)$. Realizando o ensaio de curto-circuito, determinou-se que sua impedância série é $(30 + j40) \Omega$. A tensão base a que o valor em pu se refere e seu enrolamento são, respectivamente:

- A) 100kV, alta tensão
- B) 138kV, alta tensão
- C) 100kV, baixa tensão
- D) 138kV, baixa tensão

27. A razão entre as impedâncias em estrela e em triângulo de uma carga trifásica equilibrada é de:

- A) 3
- B) $\sqrt{3}$
- C) $1/3$
- D) $1/\sqrt{3}$

28. Em uma instalação de baixa tensão, observa-se que as massas de todas as cargas são ligadas a um condutor de proteção distinto do neutro que as alimenta. Observando a entrada da alimentação, verifica-se que o barramento de neutro e o barramento de proteção são interligados e diretamente aterrados. Essa ligação representa o esquema de aterramento:

- A) TT
- B) TN-S
- C) TN-C
- D) TN-C-S

29. Das quatro grandezas elétricas principais em um estudo de fluxo de potência, há uma que é comum às barras classificadas como de carga e de geração, e há outra que é comum apenas às barras oscilantes. Elas são respectivamente:

- A) P e θ
- B) P e Q
- C) V e θ
- D) V e Q

30. Com base no sistema internacional de unidades (SI), a unidade base da intensidade luminosa é:

- A) lux
- B) watt
- C) lúmen
- D) candela

31. As medidas de caráter geral descritas pela ABNT NBR 5410:2008, a serem utilizadas na proteção contra choques elétricos, desconsiderando os casos especiais, são:

- A) roteamento de cabos e equipotencialização
- B) equipotencialização e seccionamento automático
- C) roteamento de cabos e blindagem eletromagnética
- D) blindagem eletromagnética e seccionamento automático

32. Um sistema elétrico de potência composto por cinco barras é descrito pelas reatâncias conectando as barras, na tabela da Figura 1(a), e pelas reatâncias ligadas às barras, na tabela da Figura 1(b). As tabelas representam os módulos das impedâncias.

Figura 1

Barra de origem	Barra de destino	Reatância (pu)	Barra	Reatância (pu)
1	2	0,10	1	1,50
1	5	0,40	4	1,25
2	3	0,20	5	1,50
3	4	0,20		
4	5	0,10		

(a)

(b)

Na matriz de admitância nodal, o elemento Y_{44} vale:

- A) $j0,41$ pu
- B) $j2,45$ pu
- C) $-j15,0$ pu
- D) $-j15,8$ pu

33. Um sistema trifásico conectado a uma carga ligada em estrela teve as componentes simétricas das correntes de linha determinadas como mostra a Tabela 1:

Tabela 1

Linha	Componentes simétricas das correntes de linha (A)		
	Seqüência positiva	Seqüência negativa	Seqüência zero
a	$6 \angle -30^\circ$	$6 \angle 30^\circ$	0
b	$6 \angle -150^\circ$	$6 \angle 150^\circ$	0
c	$6 \angle 90^\circ$	$6 \angle -90^\circ$	0

Desse sistema, pode-se dizer que:

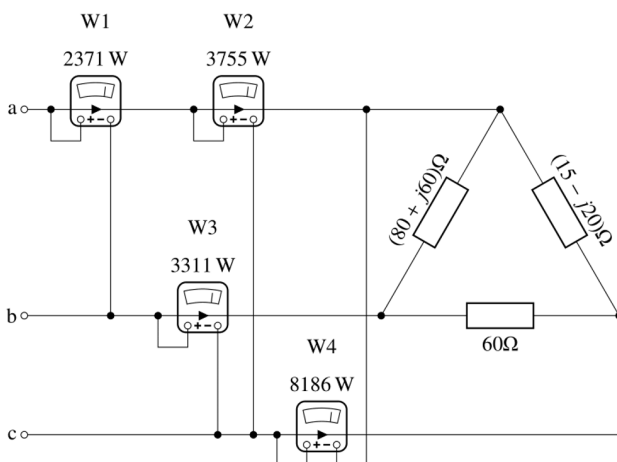
- A) a linha "c" está aberta
- B) o sistema opera normalmente
- C) a linha "b" está em curto com o terra.
- D) a linha "a" está em curto-circuito com a linha "b"

34. Considere uma carga trifásica desequilibrada ligada em estrela sendo alimentada por uma fonte trifásica equilibrada, cuja tensão de linha é 380V em 60Hz, também ligada em estrela. A razão entre as intensidades das correntes da linha "b" e da linha "a" é de 4. A impedância ligada entre a linha "a" e o neutro é oito vezes maior que a impedância ligada entre a linha "c" e o neutro. Se a potência dissipada na impedância ligada à linha "b" é de 8,8kVA, a corrente de neutro é:

- A) 0A
- B) 40A
- C) 90A
- D) 130A

35. O circuito da Figura 2 mostra uma carga desbalanceada ligada em estrela com quatro wattímetros ligados em diferentes configurações. Considere que essa carga está sendo alimentada por uma fonte trifásica, ligada em estrela, cuja tensão de linha é de 220V a 60Hz, em seqüência positiva.

Figura 2



A potência ativa trifásica dissipada pela carga é de:

- A) 6126 W
- B) 7066 W
- C) 11941 W
- D) 13868 W

36. Ao decompor as tensões de um sistema elétrico trifásico em componentes simétricas, aquela referente à seqüência negativa tem a função de:

- A) introduzir assimetria entre as tensões de fase
- B) garantir equilíbrio das impedâncias das cargas
- C) equilibrar as tensões de fase em geradores defeituosos
- D) deslocar o potencial do centro da estrela em referência ao terra

37. Suponha um sistema elétrico de potência com N barras. A utilização do método de Gauss-Seidel para determinar o fluxo de potência nesse sistema difere do método de Gauss tradicional ao utilizar, para determinar o valor de tensão em uma barra "i", durante o cálculo da iteração "k", valores da:

- A) iteração k apenas, para todas as N barras do sistema
- B) iteração k-1 apenas, para todas as N barras do sistema
- C) iteração k-1 até a barra i-1 e da iteração k para as demais barras
- D) iteração k até a barra i-1 e da iteração k-1 para as demais barras

38. Um circuito trifásico equilibrado é alimentado por tensão de fase de 127V e corrente de 1pu, em que cada impedância tem valor $(8 + j6)\Omega$. Considerando as impedâncias ligadas em estrela, se a base do sistema for a tensão de linha na carga, a potência de base será:

- A) 1,61kVA
- B) 2,79kVA
- C) 4,84kVA
- D) 8,38kVA

39. São permitidas quedas de tensão superiores a 4% para equipamentos que:

- A) gerem 3ª harmônica inferior a 15% durante a parada
- B) possuam corrente de partida elevada durante a partida
- C) tenham a 2ª harmônica superior a 33% durante a partida
- D) tenham sua potência reduzida durante o período de parada

40. Quando a proteção contra curtos-circuitos para condutores em paralelo for provida do uso de mais de um dispositivo, os critérios a serem seguidos para dois e para mais de dois condutores são, respectivamente, o uso de dispositivos:

- A) na carga de cada condutor em paralelo e na origem de cada condutor em paralelo
- B) em cada carga do condutor em paralelo e na origem de cada condutor em paralelo
- C) na origem de cada condutor em paralelo e nas extremidades de cada condutor em paralelo
- D) em cada extremidade do agrupamento paralelo e na extremidade do agrupamento em paralelo

RAASCUNHO